

Mega 86W

Die Lösung für hohe Ansprüche



ECOCLEAN
technology that inspires

Mega 86W

Permanent steigende Anforderungen an Produktivität und Qualität bei Fertigungs- und Montageteilen verlangen auch von industriellen Reinigungssystemen Lösungen, die diesen Ansprüchen gerecht werden. Für Anwendungen, bei denen in mehrstufigen wässrigen Tauch-Reinigungsverfahren hohe Durchsätze und/oder hohe Oberflächenqualitäten durch Feinstreinigung erzielt werden müssen, bietet die Reinigungsanlage Mega 86W unterschiedlichste Möglichkeiten.

Anlage und Verfahren

- Mehrstufiges Wasch- und Spülverfahren mit Heißlufttrocknung
- Flächendeckende Reinigung durch Tauchreinigungsverfahren
- Dreh-, Schwenk- und Hub-/Senkbewegung der Warenkörbe zur Unterstützung der Reinigungs- und Trocknungswirkung
- Automatische Warenkorbverdeckelung
- Komplette Edelstahlverrohrung
- Abwasserfreier Betrieb durch integrierte Aufbereitungseinheit AQUACLEAN
- Durchsatzweiterung durch zusätzliche Drehgestelle
- Antrieb der Transporteinrichtung über wartungsfreie Servomotoren
- Individuelle Programmierung der Prozessabläufe
- Fehlerdiagnose über Klartextanzeige am Bedienfeld
- Geschlossenes Anlagengehäuse mit großflächigen Schiebetüren für optimalen Zugang
- Automatische Beschickungseinrichtung

Zusatzausstattungen

- Zusätzliche Spülbäder
- Filtrationseinrichtungen
- Injektionsflutwaschen
- Ultraschalleinrichtung
- Vakuumtrocknung
- Vollentsalzungsanlage zur Spülwasseraufbereitung
- Absetzbehälter
- Membranfiltration zur zusätzlichen Badaufbereitung
- Automatische Dosiereinrichtung
- Messtechnik zur Überwachung der Spülqualität
- Systeme zur Frischwasserkonditionierung

Integrierte Aufbereitungseinrichtungen und ein weitestgehend geschlossener Stoffkreislauf bewirken optimale Bäderstandzeiten und eine Minimierung der Betriebskosten. Durch unterschiedlichste Verfahrens- und Ausstattungsvarianten wird die Reinigungsanlage Mega 86W für die Reinigung von Massen-Schüttgütern genauso erfolgreich eingesetzt wie für die Feinstreinigung von Einspritzsystemteilen oder medizinischen Teilen.

Technische Daten

ANLAGENABMESSUNGEN

Länge	8.200 mm (4-Bad)
Breite	2.700 mm
Breite mit automatischer Beschickung	3.800 mm
Höhe	3.200 mm
Gesamtgewicht befüllt	11.000 kg

KORBDATEN

Länge max.	670 mm
Breite max	480 mm
Höhe max.	300 mm
Chargengewicht max.	200 kg
Durchsatz je nach Arbeitsablauf und erforderlicher Behandlungszeit	ca. 8–18 Chargen/h

Elektrischer Anschlusswert	3 x 400 V/50 Hz
-----------------------------------	-----------------

GESAMTANSCHLUSSWERT

Je nach Ausstattung	104–130 kW
----------------------------	------------

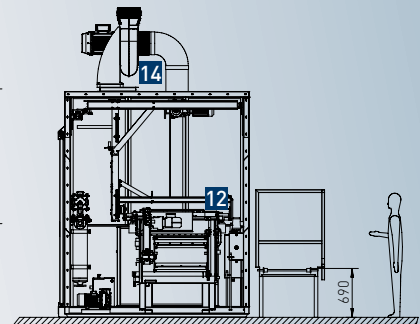
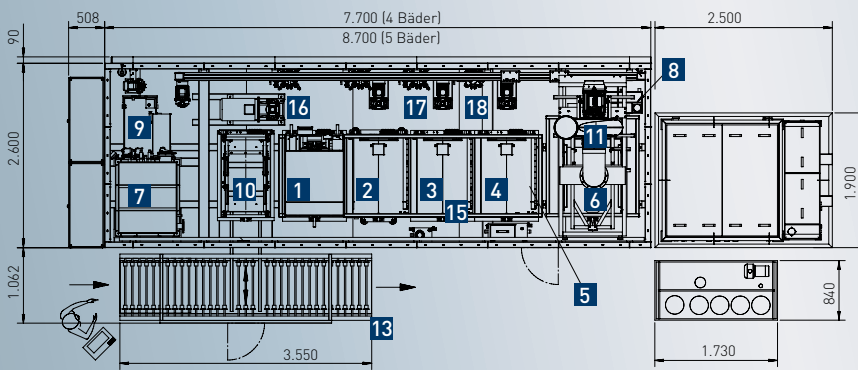
Badvolumen	je ca. 550 l
-------------------	--------------

ARBEITSTEMPERATUR

Waschen, Spülen	50–75 °C
Trocknen	bis 130 °C



- + Abwasserfrei im laufenden Betrieb
- + Maximierung der Bäderstandzeiten durch kontinuierliche Aufbereitung
- + Minimierung des Energieeinsatzes durch Wärmerückgewinnung
- + Sparsamer Verbrauch der Reinigungsmedien
- + Flexible Anpassung an Durchsatzleistung und Reinigungsqualität



- 1 bis 4 Bad 1-4
- 5 Bad 5 (Option)
- 6 Umlufttrockner
- 7 AQUACLEAN
- 8 Kondensatbehälter

- 9 Ölabscheider
- 10 Absetzvorrichtung
- 11 Hub- und Fahrwagen
- 12 Drehantrieb mit Drehgestell
- 13 Automatische Beschickung

- 14 Absaugung
- 15 Ultraschall (Option)
- 16 IFW-Einrichtung
- 17 Beutelfiltration
- 18 Kerzenfiltration (Option)



Unsere Standorte weltweit



SBS ECOCLEAN GROUP

www.ecoclean-group.net

© SBS Ecoclean Group • 07/2018 • DE • Änderungen vorbehalten. Die Informationen in dieser Broschüre enthalten lediglich allgemeine Beschreibungen bzw. Leistungsmerkmale, welche im konkreten Anwendungsfall abweichen können. Die gewünschten Leistungsmerkmale sind nur dann verbindlich, wenn sie bei Vertragsabschluss ausdrücklich vereinbart werden.